

DATA SHEET- Control Flow® Inline Cartridge 3P 3/4" EC EP

Drukonaafhankelijke volumestroombegrenzer. Volumestroomregulering voor grote volumestromen.



Linksboven: Control Flow Inline Cartridge 3P 3/4" EC EP

Rechtsonder: Control Flow Inline Cartridge 3P 3/4" EC EP - afmetingen (in mm)

Specificaties

Montage: inbouw in de leiding

Aansluiting ingaande kant: G 3/4" Euroconus

Aansluiting uitgaande kant: G 3/4" Euroconus

Totale lengte (inclusief draad): 87,6 mm

Draadlengte male (exclusief vrijloop): 12,5 mm

Doorsnede: 60,0 mm

Gewicht: ± 145 g

Materiaal behuizing: PA 6T/6I

Oppervlaktebehandeling: geen

Afwerking oppervlak in contact met drinkwater: glad

Max. deeltjesgrootte: 400 µm

Max. temperatuur: 85 °C *

Volumestroom varianten (combinatie HL2024 inserts):

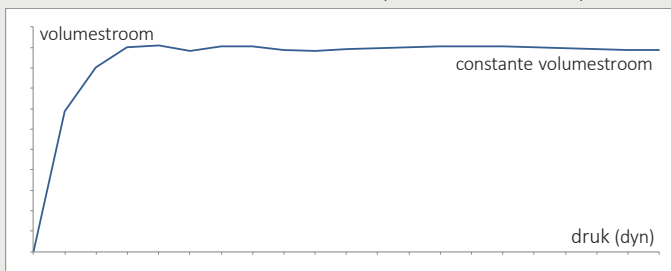
5,0 | 7,8 | 10,0 | 12,8 | 15,0 | 15,6 | 17,8 | 20,6 | 23,4 l/min

150/200-1.000 kPa/dyn (afhankelijk van combinatie van HL2024 inserts)

Constante volumestroom: drukonaafhankelijk

Volumestroomfluctuatie binnen vermeld drukbereik: max. 2%. **

Grafiek toont de constante volumestroomprestatie van HL2024 producten.



* In het geval van permanent of semi-permanent gebruik bij 500 kPa/dyn of meer in combinatie met 60°C of meer, neem contact met ons op.

** Hydraulische weerstand benedenstrooms van HL2024 kan de volumestroom enigszins beïnvloeden.

Figuurnummer: 1340

Productoverzicht

Volumestroomregulering voor grote volumestromen

De Control Flow Inline Cartridge geeft een constante volumestroom door zijn unieke eigenschap van drukonaafhankelijkheid. Gemonteerd in de leiding zorgt de Control Flow Inline Cartridge voor een constante volumestroom naar specifieke delen van de waterinstallatie. Hiermee zorgt de Control Flow Inline Cartridge voor systeemstabilisatie, optimaal gebruikerscomfort en besparingen.

Gecertificeerde constante volumestroom

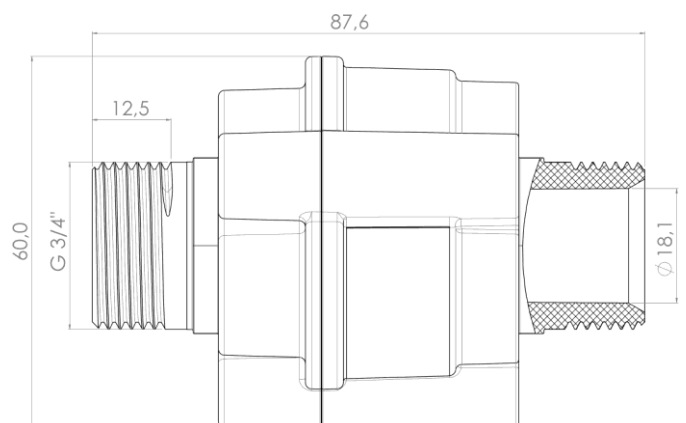
Control Flow producten zijn drukonaafhankelijk en zorgen daarmee voor een constante volumestroom, zoals gecertificeerd door Kiwa (BRL-K635). De producten voldoen aan de voornaamste Europese drinkwaternormen. Alle Control Flow producten bevatten één of meerdere geïntegreerde HL2024 Flow Controller(s). HL2024 is uniek gecertificeerd voor drukonaafhankelijkheid en langdurige werking.

Toepassing

In de leiding.

Belangrijke eigenschappen

- Optimale volumestroomregulering door constante volumestroom
- Volumestroom op maat
- Definitie van de maximale waterafname
- Stabilisatie van de waterinstallatie
- Water- en energiebesparing
- Reductie van drukverlies in de waterinstallatie
- Lichtgewicht product voor installatiegemak



Disclaimer: Cenergist BV streeft ernaar te allen tijde correcte en actuele informatie te verstrekken. Cenergist BV, dan wel tot haar groep behorende vennootschappen, is niet aansprakelijk voor mogelijke gevolgen van de in dit document eventueel per abuis verstrekte incorrecte informatie. Cenergist BV behoudt zich het recht voor om wijzigingen door te voeren.

Opmerkingen: latere versies van dit document vervangen oudere versies en maken deze ongeldig. De algemene voorwaarden van Cenergist BV zijn van toepassing. In de algemene voorwaarden is de aansprakelijkheid van Cenergist BV beperkt. De actuele versies van dit document en van de algemene voorwaarden van Cenergist BV zijn beschikbaar op www.controlflow.nl.